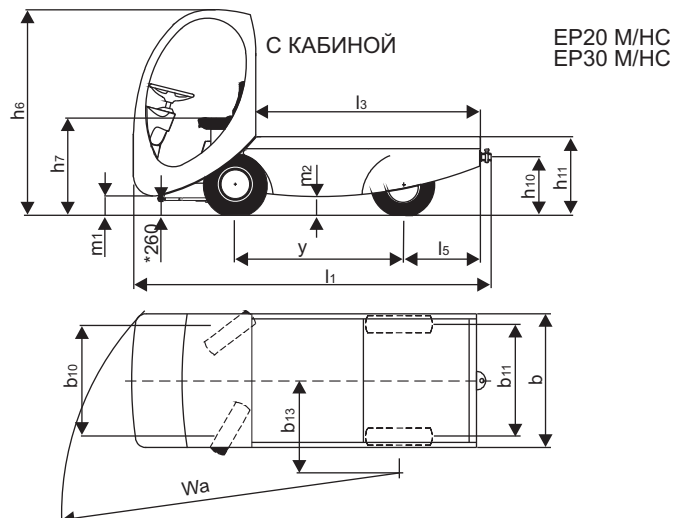
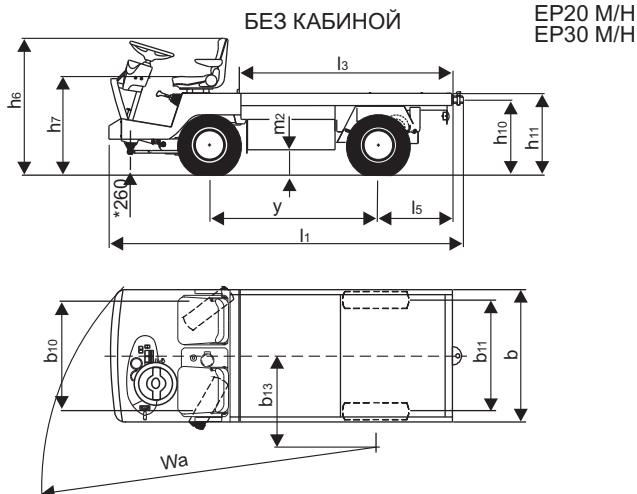


05. 2010 г.		ТЕХНИЧЕСКИЕ ХАРАКТЕРИСТИКИ				VDI 2198						
Характеристики	1	Производитель			ДИМЕКС							
	2	Тип, обозначение производителя			EP20.11	EP20	EP30.11	EP30	EP20.11C	EP20.C	EP30.11C	EP30.C
	3	Вид тяги: эл. батарея, дизель, газ, эл. сеть			Батарея							
	4	Вид управления: идущий, стоящий, сидящий водитель			Сидящий							
	5	Полезный груз	Q	t	2,0		3,0		2,0		3,0	
	6	База	y	mm	1660							
Масса	7	Собственная масса /включая батарею/		kg	1400		1750		1510		1950	
	8	Нагрузка на оси, с грузом передняя/задняя		kg	1400/2200		1900/3000		1500/2210		2000/3010	
	9	Нагрузка на оси, без груза передняя/задняя		kg	650/750		820/930		750/760		920/940	
Шины и колеса	10	Шины, передние/задние V-массивные, L-пневматические			L/L							
	11	Шины, размеры передних			23x5 PR10							
	12	Шины, размеры задних			23x5 PR10							
	13	Колеса, количество передних/задних (x = ведущие)			2/2x							
	14	Колея передняя	b <sub>10</sub>	mm	930							
	15	Колея задняя	b <sub>11</sub>	mm	1100							
Размеры	16	Высота	h <sub>6</sub>	mm	1410				2250			
	17	Высота поверхности сиденья	h <sub>7</sub>	mm	1050							
	18	Высота тяга	h <sub>10</sub>	mm	810							
	19	Высота поверхности платформы без груза	h <sub>11</sub>	mm	860							
	20	Длина грузовой платформы	l <sub>3</sub>	mm	2130							
	21	Задний надвес	l <sub>5</sub>	mm	720							
	22	Габаритная длина	l <sub>1</sub>	mm	3370				3450			
	23	Габаритная ширина	b	mm	1300							
	24	Просвет	m <sub>1</sub>	mm	—		—		340		340	
	25	Просвет, в центре базы	m <sub>2</sub>	mm	340		300		330		290	
	26	Радиус поворота	W <sub>a</sub>	mm	2900				2975			
	27	Минимальное расстояние до оси вращения	b <sub>13</sub>	mm	800							
Экспл. характеристики	28	Скорость движения с грузом/без груза		km/h	16/20							
	29	Тяговое усилие с грузом/без груза		N	8000 min							
	30	Преодоление наклона с грузом/без груза		%	12/22		10/22		12/22		10/22	
	31	Рабочие тормоза			Гидравлическая							
Привод	32	Тяговый электродвигатель, мощность ( S <sub>z</sub> =60 min)		kW	3,6		3,6/6,3		3,6		3,6/6,3	
	33	Батарея, тип DIN 43536A			2x20x3 PzS 165		2x20x4 PzS 280		2x20x3 PzS 165		2x20x4 PzS 280	
	34	Напряжение/емкость при 5 часов разряде		V/Ah	80/165		80/280		80/165		80/280	
	35	Масса батарей		kg	589		903		589		903	
	36	Тип управления			Импульсное							
37	Уровень шума на рабочем месте		dB (A)	68								



Примечание:  
**.11** - Эл. двигатели - "AMRE"; управление - "PG DRIVES"; технология AC.  
 — - Эл. двигатели - "AMRE"; управление - "CURTIS"; технология DC.  
 \* - Размер, обозначенный \* относится только для платформы с механическим управлением.